



## MOTOR

Model	904J-E36TA
Tip	Motor Diesel cu racire apa cu 4 cicluri, 4 cilindri, turbocharger si intercooler
Clasă emisii	Stage V
Nr. cilindri	4
Alezaj x Cursă	98 mm x 120 mm
Cilindree	3.621 cc
Putere max.	74,5 kW / 100 CP (@2300 rpm)
Cuplu max.	430 Nm (@1500 rpm)

Compatibil cu Standardele de Emisii Europene Stage V și U.S EPA Tier IV-Final

## TRANSMISIE

- Transmisie Powershift heavy -duty
- 4 viteze înainte și 3 înapoi
- Viteză max. 29 km/oră
- Direcție full hidraulică
- 2 WS / 4 WS / Crab

## AXE

- Axe CARRARO tip heavy-duty
- 4 WD
- LSD (Diferențial cu Alunecare Limitată (pe axele Față & Spate

## SISTEM HIDRAULIC

Control supapă principală	Danfoss (Control Electro-Hidraulic)
Pompă	Pompă cu piston cu debit variabil Rexroth
Presiune	250 bar
Debit max.	140 l/min
Control Joystick	4 în 1 (FNR, Up & Down Shift)

## GREUTĂȚI

Greutate operațională a utilajului standard 12.800 kg

- Cu rezervorul de combustibil full, fluide pentru sistemul hidraulic și restul sistemelor și un operator cu greutatea de 75 kg, toate incluse

## TIMPI CICLURI

Ridicare	15.00 s
Coborâre	13.00 s
Extindere	21.30 s
Retracție	15.70 s
Crowd	3.80 s
Descărcare	4.60 s

## CAPACITĂȚI DE UMLERE

Rezervor hidraulic	160 l
Rezervor combustibil	130 l

## PERFORMANȚE

Capacitate max. de ridicare	4.200 kg
Capacitate max. de ridicare la înălțime max.	2.500 kg
Capacitate la extensia max. a brațului	850 kg
Înălțime max. de ridicare	17.580 mm
Extensie max. pe orizontală a brațului	13.150 mm
Forță de rupere a cupei	9.500 daN

## ANVELOPE

Față	440/80-24 (14 straturi)
Spate	440/80-24 (14 straturi)

## CABINĂ

ROPS / FOPS	
Panou control Ac proporțional	
Jaluzele rolă pentru protecție contra soare pe plafon	
Mp3 Player	
Încărcător USB și Iesire 12V	
Display digital	
Panou control încărcătură	
Anti furt	

## NIVEL ZGOMOT

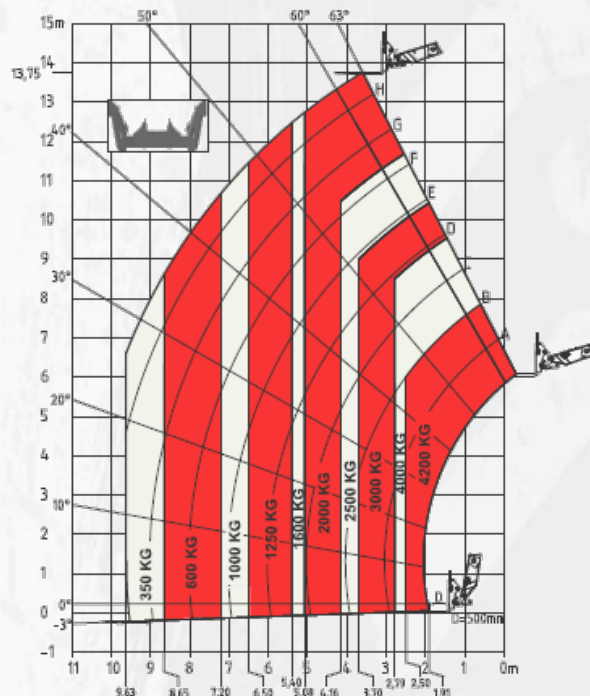
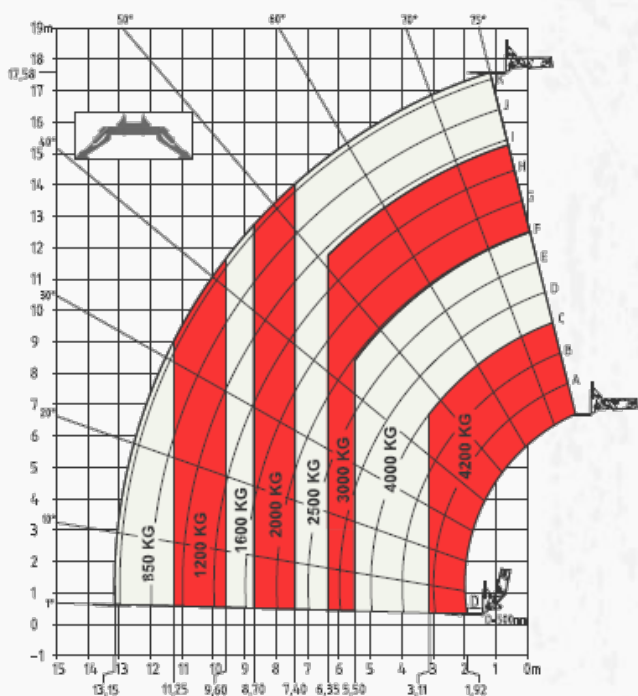
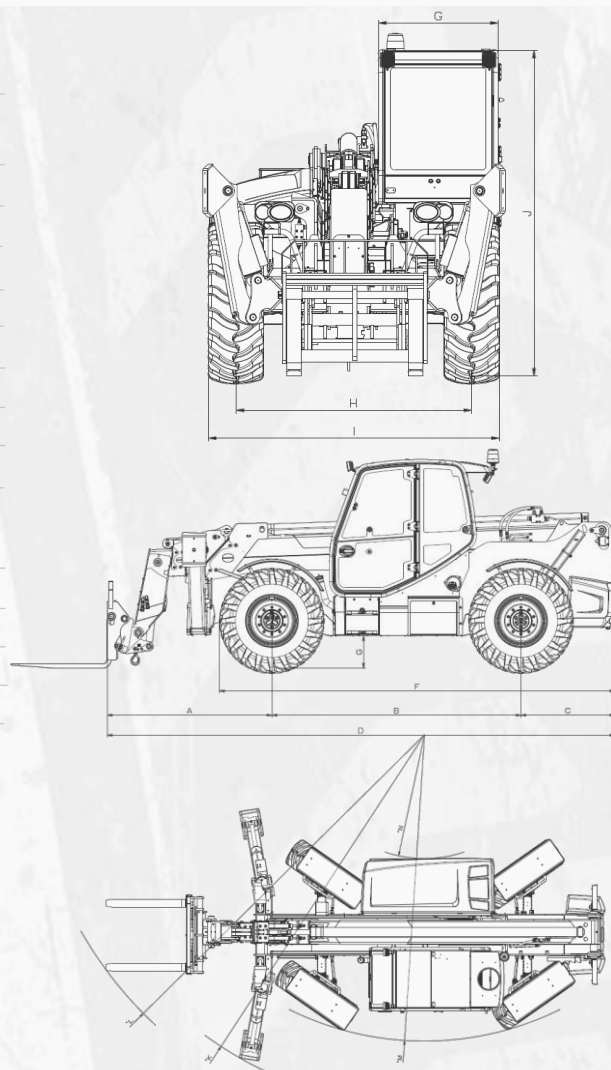
Zgomot în timpul deplasării (LpA)	80 db (A)
Nivel zgomot ambiental (LwA)	102 db (A)



## DIMENSIONS

## DIMENSIUNI

<b>A</b> Centrul roții din față către prindere atașament	2.068 mm
<b>B</b> Ampatament	3.120 mm
<b>C</b> Centrul roții din spate spre spatele utilajului	1.160 mm
<b>D</b> Lungimea totală fără atașament	6.348 mm
<b>E</b> Garda la sol	410 mm
<b>F</b> Distanță roata din fata spre partea din spate	4.937 mm
<b>G</b> Lățimea totală a cabinei	971 mm
<b>H</b> Lățime interior anvelopă	1.900 mm
<b>I</b> Lățimea totală	2.350 mm
<b>J</b> Înălțime totală	2.590 mm
<b>K</b> Lățimea totală cu calele stabilizatoare la sol	3.810 mm
<b>L</b> Rază de viraj (capotă motor)	1.810 mm
<b>M</b> Rază de viraj (peste cauciucuri)	4.305 mm
<b>N</b> Rază de viraj (furci)	6.070 mm
<b>Furci standard</b>	120 X 50 X 1.200 mm
<b>Rotire</b>	126,5°
<b>Nivelare Șasiu</b>	±10°



NOTĂ: MST are dreptul de a modifica specificațiile și designul modelului indicat în acest pliant fără notificare prealabilă.

